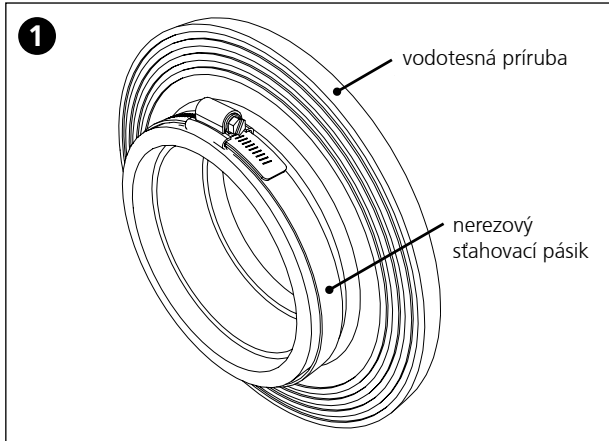




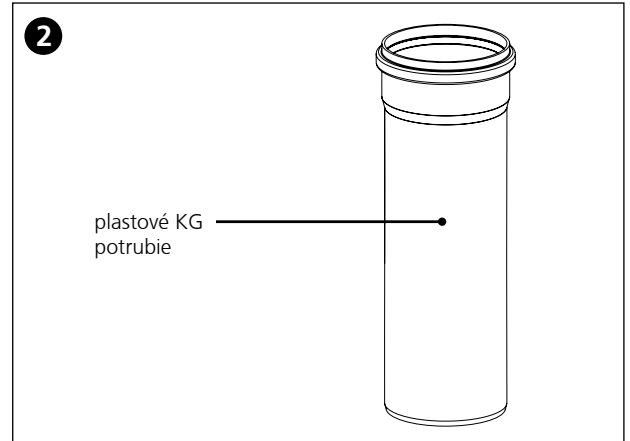
# HMK

## DN 125, DN 140 a DN 200

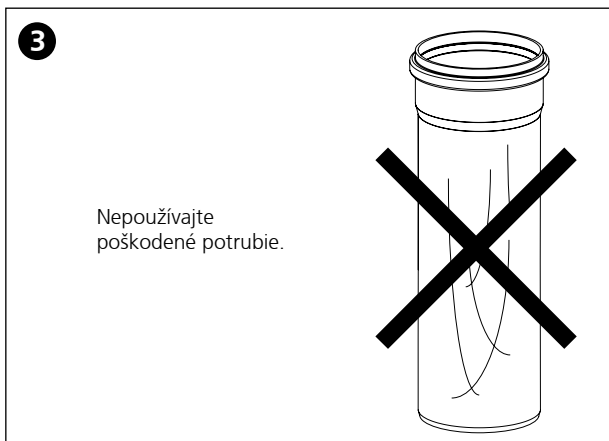
### Montážny návod



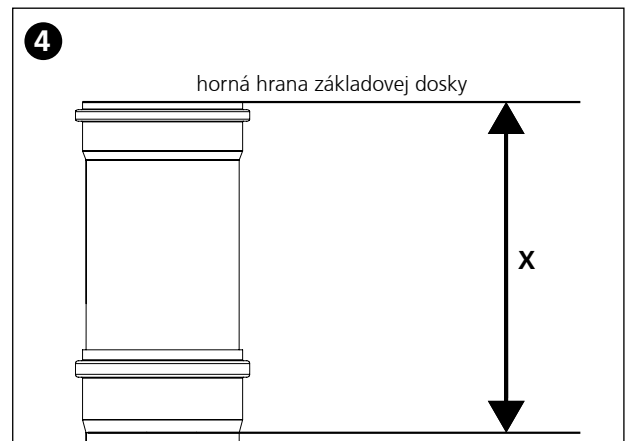
Tesniaci límeč HMK sa skladá z gumovej príruby a dvoch nerezových stahovacích pásikov.



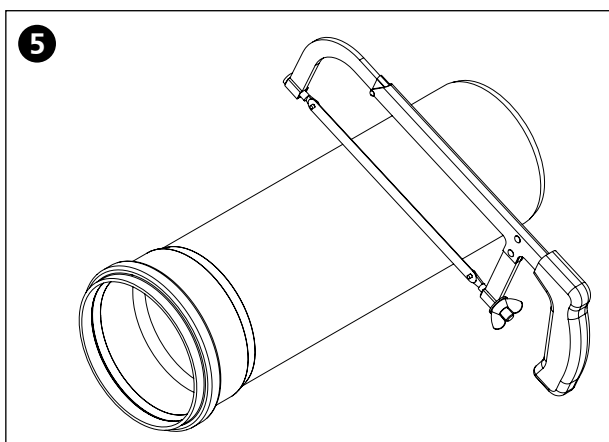
Je určený k utesneniu KG potrubia DN 125, DN 140 a DN 200.



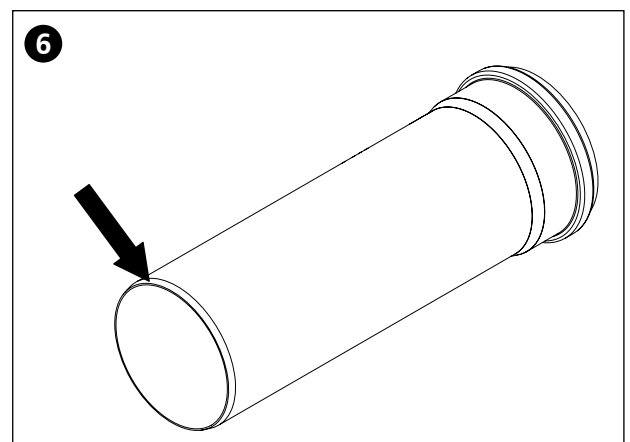
Používajte iba nové, nepoškodené KG potrubie.



Namerajte si dĺžku potrubia tak, aby hrdlo KG potrubia bolo v rovine so základovou doskou.



Skráťte KG potrubie na požadovanú dĺžku.



Skoste hranu potrubia podľa informácie výrobcu.

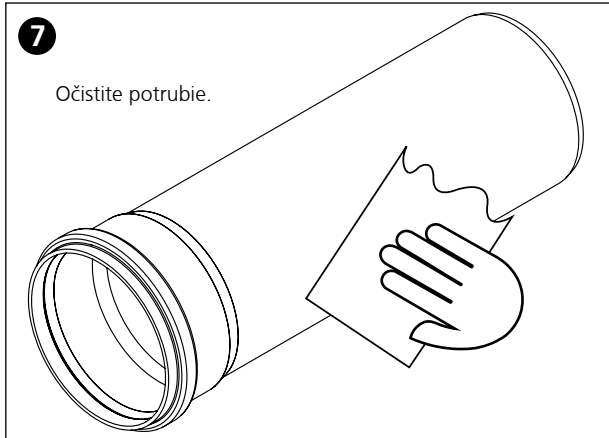
Dôrazne upozorňujeme na to, že pri odchylení sa od údajov v návode na montáž a pri neodbornom použití našich výrobkov ako aj ich kombináciou s cudzími výrobkami, neprimeráme pri prípadných následných škodách žiadnu záruku.



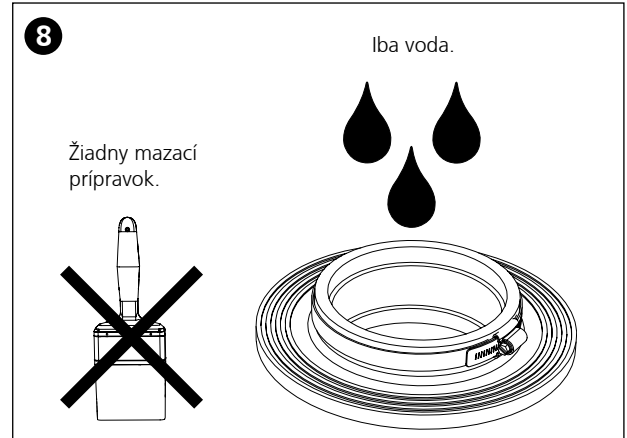
# HMK

## DN 125, DN 140 a DN 200

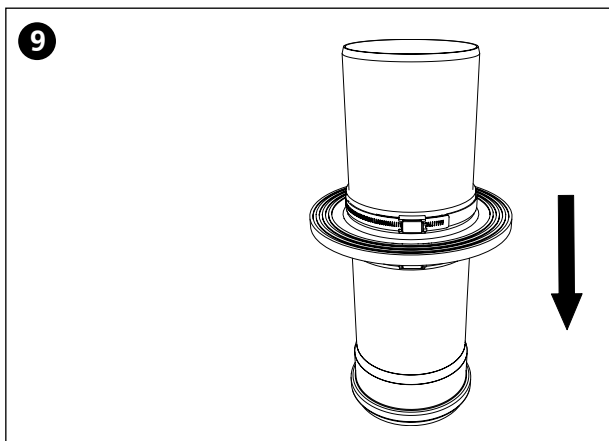
### Montážny návod



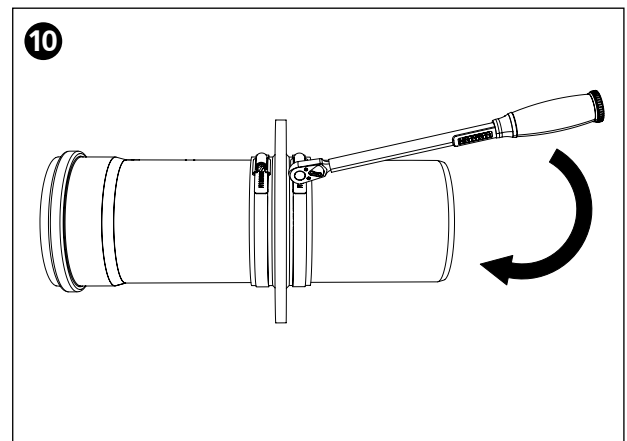
Pred inštaláciou tesniaceho límca riadne očistite potrubie po celej jeho dĺžke.



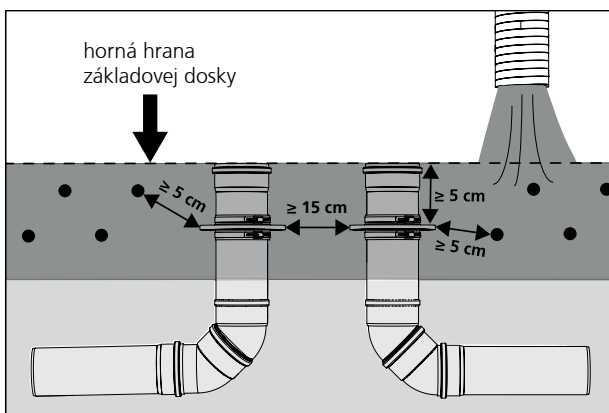
Pre jednoduchšiu inštaláciu namočte tesniaci límeč do čistej vody. **Nikdy nepoužívajte k zvlhčeniu lubrikanty a mazacie prostriedky!**



Navlhčený límeč nasuňte na potrubie tak, aby bol umiestnený ideálne v prostriedku základovej dosky.



Utiahnite obidva sťahovacie pásiky. Potrubie nesmie byť uťahovaním zdeformované.



Po betonáži nesmie byť tesniaci límeč bližšie ako 5cm od hornej hrany betónu, 15cm od ostatných zabetónovaných prvkov a 5cm od armatúry.



Príklad použitia

Dôrazne upozorňujeme na to, že pri odchylení sa od údajov v návode na montáž a pri neodbornom použití našich výrobkov ako aj ich kombináciou s cudzími výrobkami, neprimeráme pri prípadných následných škodách žiadnu záruku.