

MIS a GFH

Domovní průchodky

Systémy MIS a GFH jsou univerzální systémy průchodek pro utěsnění nových i dodatečně instalovaných optických kabelů a mikrotrubiček. Vhodné jsou pro všechny běžné typy stěn, zejména však k dodatečným instalacím ve starých, například cihlových, domech. Průchodky MIS a GFH vynikají jednoduchou montáží. Stačí ve stěně vyvrtat otvor, průchodku otvorem prostrčit a upevnit. Díky jedinečnému systému vstřikování dvousložkového lepidla dochází k nabytí jeho objemu a spolehlivému vodotěsnému a plynotěsnému utěsnění celého otvoru. Po několika minutách lepidlo vytvrdne a následně se průchodkou prostrčí kabely nebo trubičky. Tím je instalace dokončena. Průchodky MIS jsou vyráběny v několika rozměrech – MIS 40, MIS 60, MIS 90 a MIS 100. Průchodka GFH zatím pouze ve variantě GFH 30. Každý rozměr má několik variant provedení podle počtu a průměru procházejících médií.

Přednosti na první pohled

- plynotěsné a vodotěsné do 1 baru
- jeden systém – mnoho různých řešení
- GFH – možnost instalace ve sklonu až 45°
- jednoduchá a rychlá montáž
- šetrné utěsnění procházejících médií
- pro všechny typy běžných stěn
- jedinečný membránový systém



MIS



GFH

Rozdíly mezi systémy

- MIS** – plnění lepidla z vnitřní strany stěny
- více variant provedení
 - lepidlo prochází skrze propustnou membránu
- GFH** – plnění lepidla z vnější strany stěny
- možnost instalace se sklonem až 45°
 - lepidlo prochází skrze děrované tělo průchodky

BETTRA

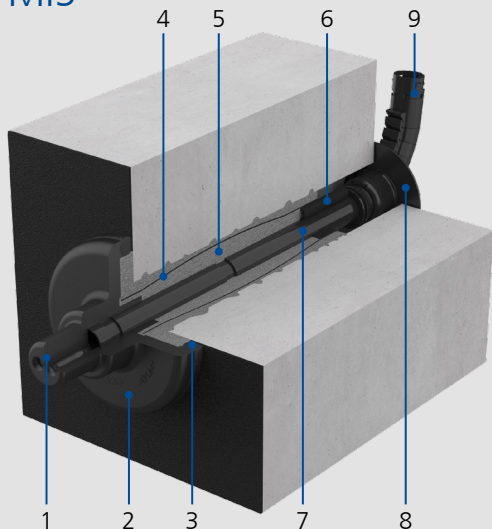
Inteligentně skrz zed

hauff
technik

Materiály

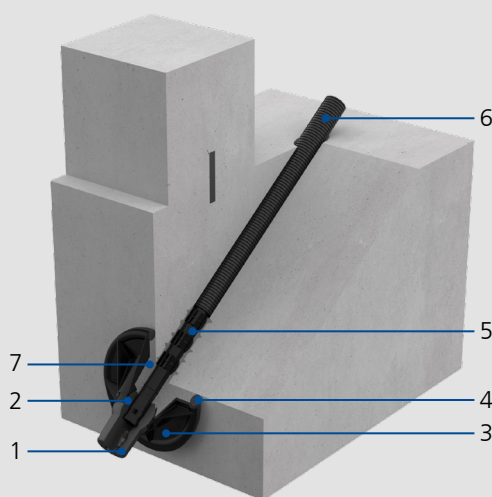
- Tělo průchodek a příruba jsou vyrobeny kombinací gumy EPDM, neměkčeným PVC – U, polyamidu tvrzeného skelnými vlákny, ABS plastu a PE
- Těsnicí páska je vyrobena z butylového kaučuku

MIS



1. Těsnicí vložka – šetrné utěsnění médií
2. Příruba – překrývá úlomky po vrtání
3. Těsnicí páska – zajišťuje spojení mezi povrchem stěny a přírubou
4. Propustná membrána
5. Dvousložkové lepidlo – vyplňuje všechny prostor mezi přírubou a povrchem stěny a také mezi vrtanou dírou a tělem průchodky – vyplňuje všechny dutiny a praskliny, čímž vytváří spolehlivé utěsnění
6. Plnicí trubice – zajišťuje kontrolované dávkování dvousložkového lepidla skrze membránu
7. Tělo průchodky – místo, kudy procházejí kabely a mikrotrubičky
8. Uzavírací límec – zajišťuje čisté ukončení průchodky na vnitřní straně stěny
9. Husí krk – pomáhá vést procházející média na vnitřní straně budovy v požadovaném směru a dodržuje povolený poloměr ohybu mikrotrubiček

GFH



1. Těsnicí vložka – šetrné utěsnění médií
2. Kloubová hlava – zajišťuje možnost šikmé instalace
3. Příruba – překrývá úlomky po vrtání a skrze otvor v ní se vstříkne dvousložkové lepidlo
4. Těsnicí páska – zajišťuje spojení mezi povrchem stěny a přírubou
5. Tělo průchodky – místo, kudy procházejí kabely a mikrotrubičky a zároveň dochází k propouštění lepidla
6. Vlnitá chránička – slouží jako případné prodloužení průchodky
7. Dvousložkové lepidlo – vyplňuje všechny prostor mezi přírubou a povrchem stěny a také mezi vrtanou dírou a tělem průchodky – vyplňuje všechny dutiny a praskliny, čímž vytváří spolehlivé utěsnění

Jsme tady pro Vás.

Zcela jedno jaké požadavky a přání máte – dodáme Vám každé provedení.
Rychle a cenově výhodně. Kontaktujte nás! Osobně Vám velmi rádi poradíme.

BETTRA

Bettra, s.r.o.
V Háji 1092/15, 170 00 Praha 7

Telefon: 220 874 790
Mobil: 603 206 593

bettra@bettra.cz
www.bettra.cz