



# HSI 90, HSI 150 („Snap – in – Systém“)

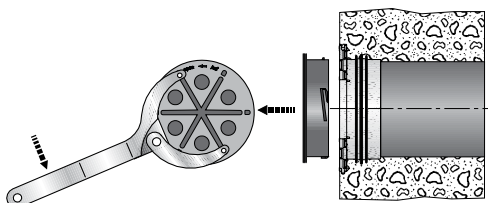
Montáž systémového víka technikou smršťení za tepla a za studena

## Montážní návod

### ! Upozornění:

Před namontováním systémového víka do ucpávky, vyčistit vnitřní prostor od případných nečistot a těsnící plochy zkontrolovat zda nejsou poškozeny. K čištění nesmějí být použity žádné čisticí prostředky obsahující rozpouštědla (doporučujeme např. čisticí prostředek f. Hauff **KR60**).

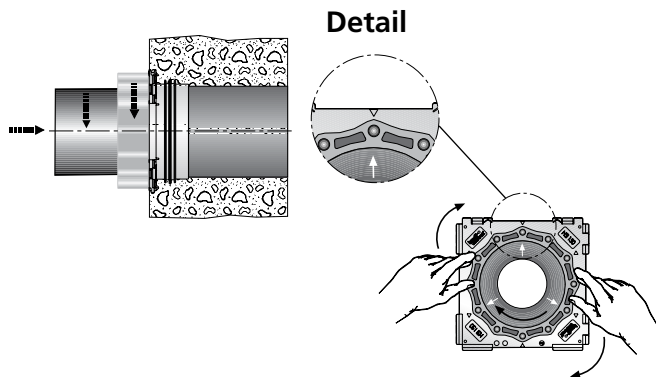
### 1 Otevřít uzavírací víko



Systémové víko otevřít speciálním kloubovým klíčem **SLS 6G** (příslušenství) nebo při namontované okolní izolaci pomocí kloubového klíče **SLS 6G(D)** (příslušenství) otáčením vlevo.

**Upozornění:**  
**Uzavírací víko nezarážet kladivem.**

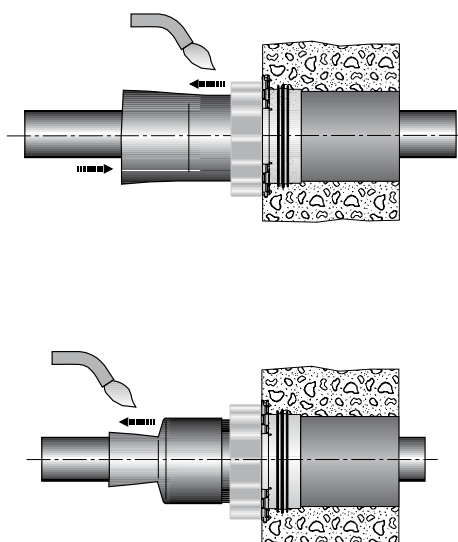
2



Systémové víko zavedeme lehkým pootočením v bajonetovém závitu ucpávky doprava až na doraz / cvaknutí/. Červená utahovací matice nesmí být ještě utažena. Zkontrolujeme konečnou polohu pomocí čtyř šipkových značek na ucpávce a systémovém víku. Nyní pevně dotáhneme matici směrem doprava, dokud se nepřitiskne na ucpávku.

**Upozornění:**  
**Systémové uzavírací víko, které je dodáno jako součást ucpávky, slouží jako rezervní pouze za předpokladu, že s ním nebylo manipulováno. V případě manipulace doporučujeme ucpávku osadit novým systémovým víkem HSI 90/150 –D.**

3a



Zatáhněte kabel zbavený nečistot. Protože samotná ucpávka neslouží jako podpěra, dbejte na to, aby zejména kabely resp. trubky byly umístěny uprostřed průchodů a podepřeny vlastními podpěrami.

Manžetu smršťitelnou **za tepla** navlečte na celé hrdlo systémového víka. Smršťovací proces začněte nejprve na hrdle víka, na straně u víka směrem ke kabelu. (Smršťovací teplota 120-140°C).

Po krátkém vychladnutí smršťujeme dále manžetu na kabel. **Smršťovací proces je ukončen ve chvíli, kdy mezi pláštěm kabelu/trubky vystoupí rovnoměrně po celém obvodu lepidlo a manžeta přiléhá bez záhybů.**

Důrazně upozorňujeme na to, že při odchýlení se od údajů v návodu na montáž a při neodborném použití našich výrobků jakož jejich kombinací s cizími výrobky nepřebíráme při případných následných škodách žádné záruky.

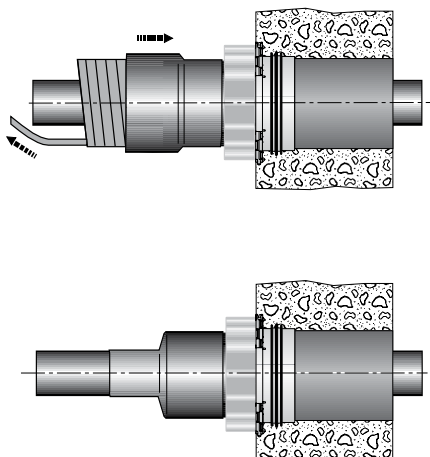


# HSI 90, HSI 150 („Snap – in – Systém“)

Montáž systémového víka technikou smrštění za tepla a za studena

## Montážní návod

### 3b Smršťování za studena



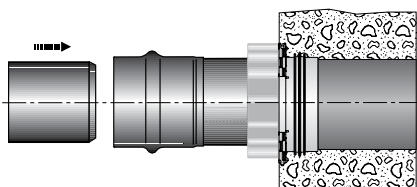
Přípravné činnosti jsou stejné jako v bodech 1 a 2. Pak dodávané smršťovací manžety za studena nasuňte na hrdla a protáhněte očištěný kabel. Tuto manžetu rukou doražte na víko a druhou rukou v opačném směru vytahujte silonové vinutí tak dlouho, až okraj manžety přilehne na počátek hrdla. Jakmile manžeta přilehne na hrdlo, můžete silonové vinutí oběma rukama vytáhnout ve směru proti otáčení hodinových ručiček

#### Upozornění:

**Při teplotách pod 5°C se doporučuje smršťovací trubici zahřát na pokojovou teplotu, tím se proces smršťování urychlí.**

**Doporučujeme u eventuálního poškození kabelového pláště před smršťováním kabel oblépít naší lepicí páskou Hauff-Hathetherm.**

### 4 Napojení trubek



Přípravné činnosti jsou stejné jako v bodech 1 a 2. Napojení je přes klínové gumové těsnění v trubkové přípojce víka. Konec kabelové chráničky se sraženou hranou je třeba namazat kluzným prostředkem Hauff, pak zasuňte sraženou hranou konce chráničky až na doraz v trubkové přípojce víka.

#### Upozornění:

**Jelikož kabelová průchodka není nosným ložem kabelu, je třeba dát pozor, aby kabel/trubka ležela centricky v hrdle a byla podepřena vhodným důkladně zhuštěným materiálem.**

**Výkop pod kabel zasypávejte pouze jemným pískem, nepoužívejte těžké předměty nebo kameny s ostrými hranami.**

**Při zhušťování zasypávaného výkopu nepoužívejte těžkou mechanizaci.**

Důrazně upozorňujeme na to, že při odchýlení se od údajů v návodu na montáž a při neodborném použití našich výrobků jakož jejich kombinací s cizími výrobky nepřebíráme při případných následných škodách žádné záruky.

hauff  
technik

Servisní telefon 603 206 593

**BETTRA** s.r.o.

Intelligentně skrz zeď.

V Háji 1092/15, 170 00 Praha 7  
Tel./fax: 220 87 47 90  
bettra@bettra.cz  
www.bettra.cz