



HRD FUF

Pažnice pro napojení hydroizolace určená k zabetonování

Montážní návod

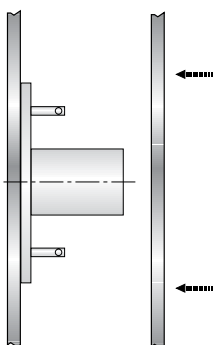
! Upozornění pro montáž:

Instalaci smí provádět pouze kvalifikovaní pracovníci se znalostí používání ručního nářadí a všeobecných bezpečnostních předpisů, kteří si přečetli tento návod a porozuměli mu.

Pažnice je nutno umístit tak, aby jejich vnější hrany byly vzdáleny nejméně 300 mm od hran profilů a spár stavby.

Při instalaci více samostatných pažnic je třeba dodržovat potřebné osové vzdálenosti.

1 Umístění



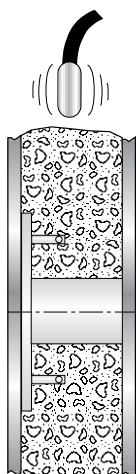
Pevnou přírubu umístěte na požadované místo a upevněte. Bednění uzavřete.

2 Zabetonování



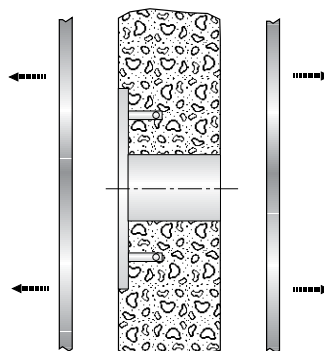
Pevnou přírubu zabetonujte.

3 Zhutnění



Beton kolem pažnice pečlivě upěchujte.

4 Otevření bednění



Po vytvrdnutí betonu odstraňte bednění.

Důrazně upozorňujeme na to, že při odchýlení se od údajů v návodu na montáž a při neodborném použití našich výrobků jakož jejich kombinaci s cizími výrobky nepřebíráme při případných následných škodách žádné záruky.

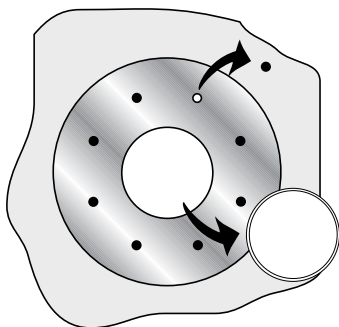


HRD FUF

Pažnice pro napojení hydroizolace určená k zabetonování

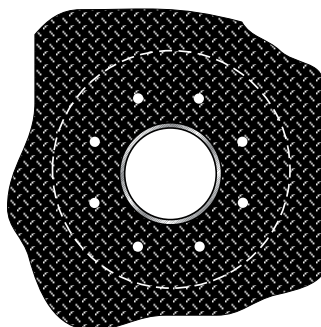
Montážní návod

5 Očištění



Pevnou přírubu důkladně očistěte a odstraňte zátky ze závitů.

6 Aplikace izolace



Připravte si dostatečně velký kus izolace **v jednom kuse**. Izolaci proděrujte v oblasti závitů (\varnothing 17 mm) a vyřízněte kolem hrdla pevné příruby. Pro přípravu otvorů v izolaci lze použít volnou přírubu jako šablonu. Poté nasadte izolaci přes pevnou přírubu.



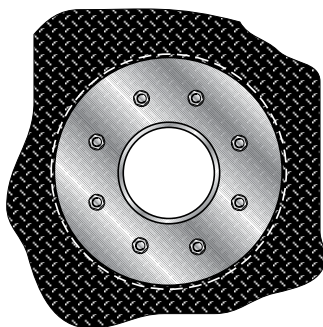
Upozornění:

Asfaltový pás se nesmí k pevné přírubě tavit!

Při použití PVC fólie naneste mezi fólii a pevnou přírubu dostatečné množství tmelu.

Použijte tmel doporučený výrobcem PVC fólie.

7 Montáž volné příruby



Volnou přírubu přiložte zkosenými hranami směrem k pevné přírubě. Nálepka na volné přírubě směřuje směrem k Vám. Přiložené šrouby namažte lubrikačním přípravkem (není součástí dodávky) a společně s podložkami postupně našroubujte skrze hydroizolaci do závitů.

Dotažení dle typu izolace:

Asfalt (bitumen): Všechny matice křížem pevně dotáhnout.

PVC fólie: Matice křížem dotáhnout jen tak, aby došlo k vytlačení tmelu po celém obvodu pažnice. Po zaschnutí tmelu (cca 24 hodin) pevně dotáhnout.