

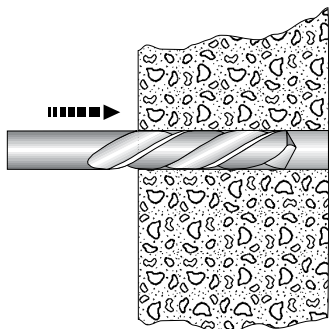


HEA-N-M16

Zemnění k dodatečné montáži

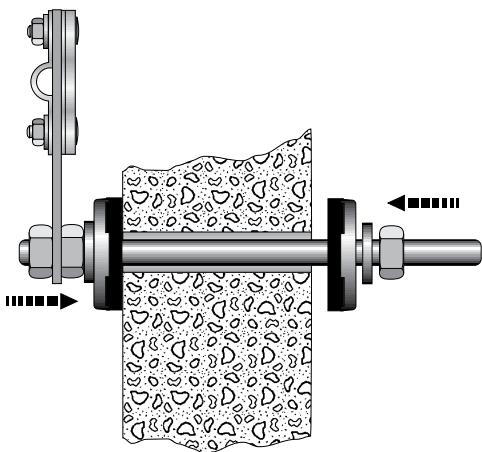
Montážní návod

1 Vyvrtnat otvor



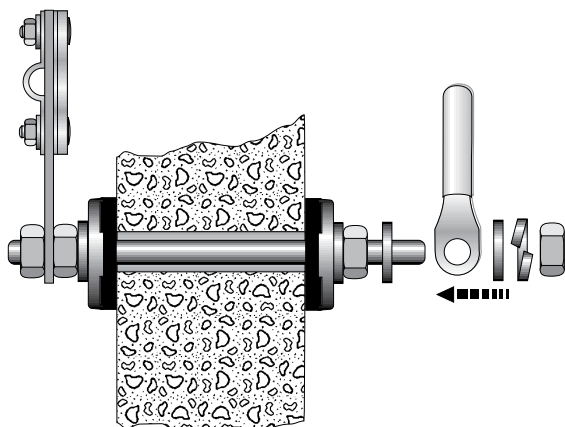
Do místa v kterém má procházet HEA (zemnění) vyvrtejte otvor o \varnothing 18-22 mm.

2 Namontovat závitovou tyč



Závitovou tyč s křížovou svorkou, styčnicí, zemním kotoučem prostrčte otvorem z venkovní strany budovy. U menších tloušťek zdi zkraťte závitovou tyč na odpovídající délku. Na vnitřní straně budovy upevněte na závitovou tyč, uzemňovací kotouč, podložky a matici.

3 Montáž kabelového oka



Očko kabelu navlékněte na závitovou tyč a připojte podložku s maticí.

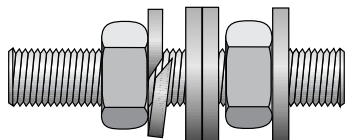
Důrazně upozorňujeme na to, že při odchýlení se od údajů v návodu na montáž a při neodborném použití našich výrobků jakož jejich kombinací s cizími výrobky nepřebíráme při případných následných škodách žádné záruky.



HEA příslušenství pro uzemnění

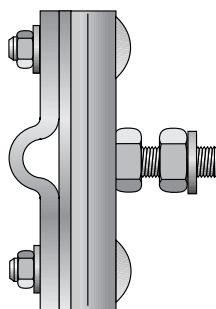
Montážní návod

Připojovací svorník (B)



- Se závitem M 12, M16, M 20, U-podložkou, pružnou podložkou a maticí
- Materiál : St 37 (žárově pozinkované) nebo z materiálu č. 1.4571 (nerez)

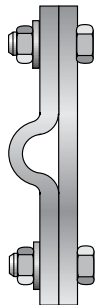
Křížová svorka (KG)



Jednodušší montáž v důsledku zajištění proti pootočení, pro zemnič Rd 8-10 nebo FL 40x5.

- Se závitem M12 nebo M 16 s vyšší proudovou odolností, podložkou a maticí
- Materiál : 1.4571 (nerez) nebo St 37 (žárově pozin.)

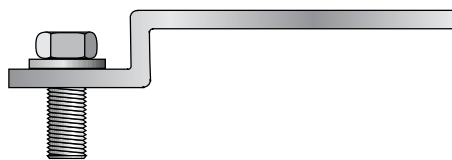
Připojovací svorka (K)



Pro pásek do 40 mm připojení (kříž.svorka 70x70 mm)
Pro pásek do 30 mm připojení (kříž.svorka 60x60 mm) nebo pro zemnicí vodič Rd 8-12 mm

- Materiál : St 37 (žárově pozin.) nebo 1.4571 (nerez)

Připojovací styčnice (AC)



Pro připojení zemničů, lišt pro vyrovnání potenciálu nebo bleskosvodu.

- Se šestihranným šroubem M 12x30 mm, M 16x30 mm
- Materiál : 1.4571 (nerez)

Max. utahovací moment uzemňovacích šroubů

Závit	Utahovací moment
M8	20 Nm
M12	70 Nm
M16	140 Nm

Důrazně upozorňujeme na to, že při odchýlení se od údajů v návodu na montáž a při neodborném použití našich výrobků jakož jejich kombinací s cizími výrobky nepřebíráme při případných následných škodách žádné záruky.