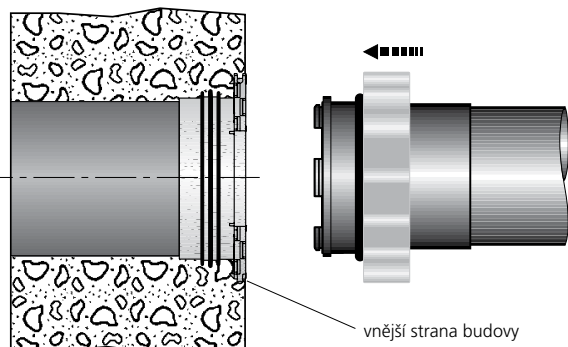




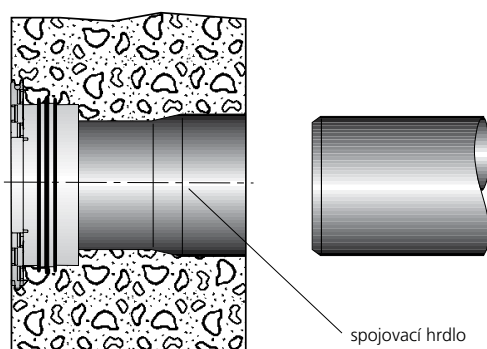
HSI 90, HSI 150 („Snap – in – Systém“)

Zabudování ucpávek

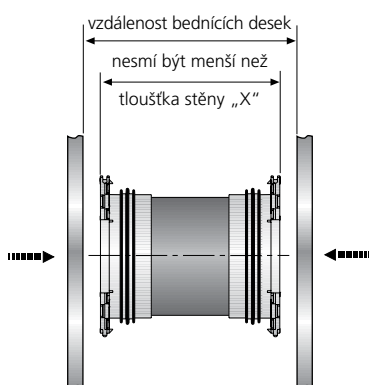
Montážní návod



U jednoduché ucpávky musí být čtvercový rám na vnější straně budovy



Pokud bude ochranná trubka kabelu napojena na ucpávku nástrčným nebo lepeným hrdlem, je třeba dát pozor, aby při zabetonování hrdlová strana těsnící sady seděla na vnější straně budovy, tzn. čtvercový rám sedí na vnitřní straně budovy.



Uzavřené ucpávky v dodaném stavu odpovídají síle stěny.

Důležité:
Vzdálenost šalovacích desek nesmí být menší než nastavená tloušťka „X“ mm (stěny) ucpávek.

Důrazně upozorňujeme na to, že při odchýlení se od údajů v návodu na montáž a při neodborném použití našich výrobků jakož jejich kombinací s cizími výrobky nepřebíráme při případných následných škodách žádné záruky.

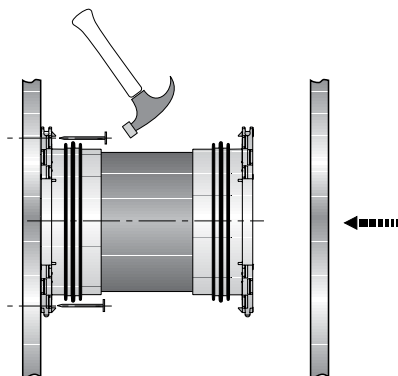


HSI 90, HSI 150 („Snap – in – Systém“)

Zabudování ucpávek

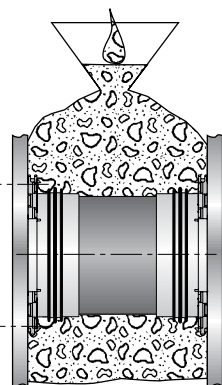
Montážní návod

1 Přichycení ucpávky



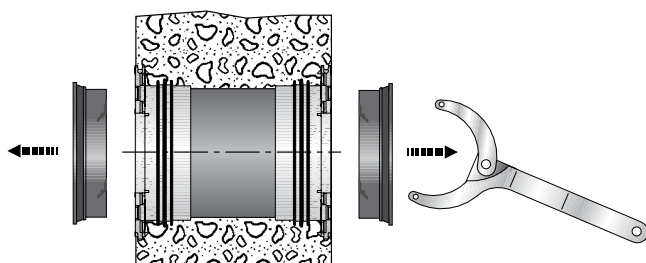
Přitlučte ucpávku otvory pro hřebíky k dřevěnému bednění.
U ocelového bednění připevněte ucpávku k armatuře drátem.

2 Zabetonování



Při betonování je třeba dávat pozor, aby okolí ucpávky bylo čisté a u dvojité ucpávky bylo utěsněno po celé délce a nevznikaly žádné kapsy.

3



Ochranou fólii/ zabudovaná víka odstraňte až před pokládkou kabelů.

Důrazně upozorňujeme na to, že při odchýlení se od údajů v návodu na montáž a při neodborném použití našich výrobků jakož jejich kombinací s cizími výrobky nepřebíráme při případných následných škodách žádné záruky.