



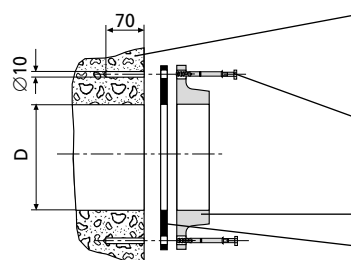
HSI - DF

Hliníková příruba pro systémová víka

Montážní návod



Pokyny:



Vnější strana budovy musí být rovná a čistá (doporučujeme dodatečně bitumenový nátěr).

Hmoždinky a šrouby jsou podle schválení **ETA-07/0121**

Moment dotažení je pro **beton do 20 Nm**

Moment dotažení je pro **zdivo do 6 Nm**

(Hmoždinky a šrouby jsou součástí dodávky)

Hliníková příruba

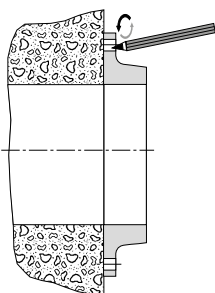
Těsnění

Průměr jádrového vrtání D

HSI 90-DF max. Ø 90 mm

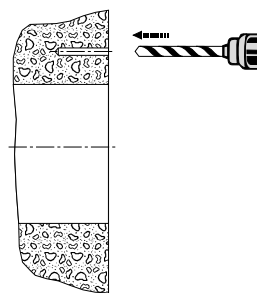
HSI 150-DF max. Ø 150 mm

1 Označení otvorů



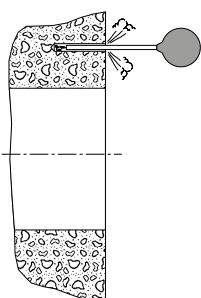
Vystředte přírubu k jádrovému vrtání a označte otvory pro hmoždinky.

2 Vyvrtání otvorů



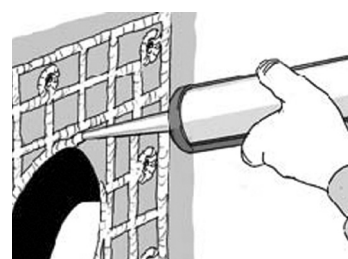
Vyvrtajte otvory pro hmoždinky (70 mm hluboké, průměr 10 mm).

3a Vyčištění otvorů



Vyčistěte otvory pro hmoždinky.

3b Případné zatěsnění



Upozornění:

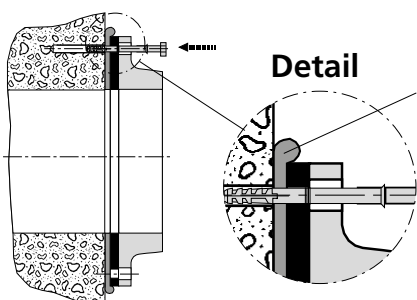
Při nerovném podkladu je nutné nanést dodatečně přilnavé těsnící lepidlo Sikaflex-11 FC

(není obsaženo v dodávce)

sítovitě na stěnu a okolo otvorů pro hmoždinky.

Předpokladem pro trvalé utěsnění jsou průběžné pásy nebo úplné potažení těsnící hmotou.

4 Umístění přírubby



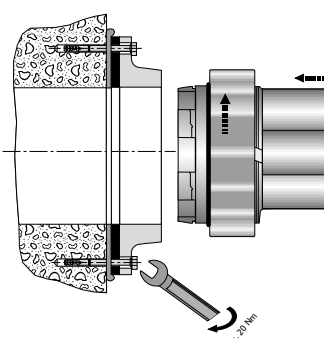
Detail

Případně přilnavé těsnící lepidlo Sikaflex-11 FC

Přitlačte silně přírubu na stěnu.

Hmoždinky s namontovanými šrouby zatlačte až po dřík tak, aby byly v jedné rovině.

5 Utažení a montáž systémového víka



Šrouby dotahujte při

max. 20 Nm!

Namontujte vhodné systémové víko HSI 150-D...nebo

uzavírací víko HSI 150-D podle

příslušného návodu

na montáž.

Důrazně upozorňujeme na to, že při odchýlení se od údajů v návodu na montáž a při neodborném použití našich výrobků jakož jejich kombinací s cizími výrobky nepřebíráme při případných následných škodách žádné záruky.

T_a_c_e_r 2016-07