



HSD – SSG

Těsnění kabelů a potrubí se segmentovými prstenci

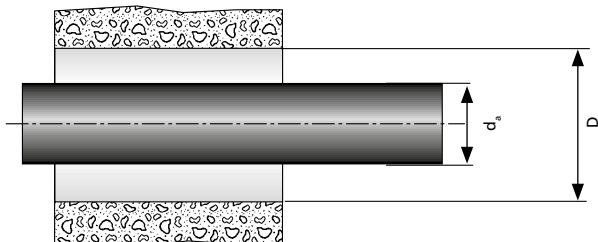


Montážní návod

! Upozornění pro montáž:

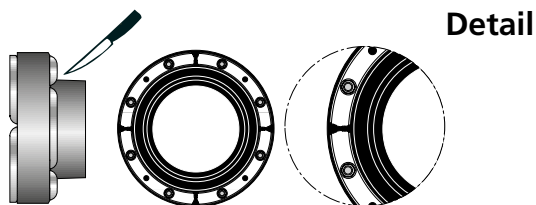
Při jednostranné montáži těsnění do jádrových vrtů či pažnic doporučujeme provést utěsnění na vnější straně budovy.

1 Kontrola rozměrů



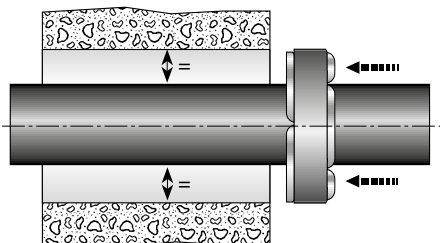
Jádrové vrtání/ pažnici zbavte nerovností a nečistot. Očistěte procházející kabel/potrubí. Zkontrolujte rozměry jádrového vrtání/pažnice a procházejícího média.

2 Odstranění segmentových kroužků



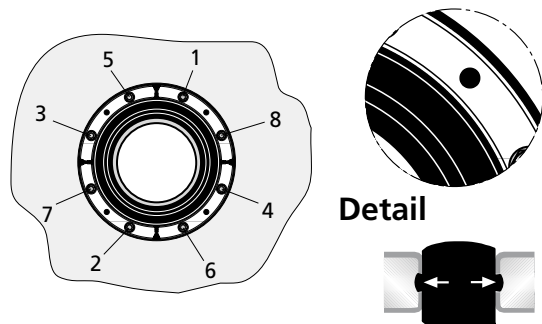
Rozevřete těsnění, ostrým nožem nařízněte zvolené segmentové prstence a odtrhněte je. (Průměry procházejících médií jsou na jednotlivých segmentech označeny).

3 Zavedení těsnění



Těsnění nasadte na procházející médium, popřípadě zaveďte média do těsnění tak, aby bylo v rovině se stěnou.

4 Utažení



Šrouby s vnitřním šestihranem dotahujte křížem ve směru hodinových ručiček, dokud není dosaženo doporučeného uťahovacího momentu (viz tabulka na zadní straně).

Optická kontrola:

Těsnění je dostatečně utaženo, jakmile je pryž vystupující ze všech kontrolních otvorů viditelná a hmatatelná (viz detail).



Těsnění není pevným ani nosným bodem. Nezachycuje působící mechanické síly a procházející médium musí být zabezpečeno proti očekávaným pohybům pomocí středících pomůcek.

Důrazně upozorňujeme na to, že při odchýlení se od údajů v návodu na montáž a při neodborném použití našich výrobků jakož jejich kombinací s cizími výrobky nepřebíráme při případných následných škodách žádné záruky.



HSD – SSG

Těsnění kabelů a potrubí se segmentovými prstenci



Montážní návod

Technické údaje

Vnější Ø těsnění (v mm)	Vnější Ø kabelu nebo potrubí (v mm)	Objednací číslo
100	25, 32, 40, 50, 63	HSD 100-SSG 25-63
100	18 – 65	HSD 100-SSG 18-65 SL
150	70 – 112	HSD 150-SSG 70-112 SL
200	110 – 162	HSD 200-SSG 110-162 SL
250	159 – 211	HSD 250-SSG 159-211 SL
300	200 – 252	HSD 300-SSG 200-252 SL

Doporučený utahovací moment

Objednací číslo	Závit	Utahovací moment	Klíč
HSD 100-SSG 25-63	M6	4 Nm	SW 5
HSD 100-SSG 18-65 SL	M6	4 Nm	SW 5
HSD 150-SSG 70-112 SL	M8	5 Nm	SW 6
HSD 200-SSG 110-162 SL	M8	5 Nm	SW 6
HSD 250-SSG 159-211 SL	M8	5 Nm	SW 6
HSD 300-SSG 200-252 SL	M10	14 Nm	SW 8

Důrazně upozorňujeme na to, že při odchýlení se od údajů v návodu na montáž a při neodborném použití našich výrobků jakož jejich kombinací s cizími výrobky nepřebíráme při případných následných škodách žádné záruky.

Č_a_c_e_r 2016-07



Těsnění není pevným ani nosným bodem. Nezachycuje působící mechanické síly a procházející médium musí být zabezpečeno proti očekávaným pohybům pomocí středících pomůcek.

hauff
technik

Servisní telefon 603 206 593

BETRA s.r.o.

V Háji 1092/15, 170 00 Praha 7
Tel./fax: 220 87 47 90
bettra@bettra.cz
www.bettra.cz

Inteligentně skrz zed'