

Pažnica

HRD-FUF

Pažnica s pevnou a voľnou prírubou k napojeniu na izolácie

HRD-FUF na zabetónovanie do obojstranného debnenia

Pažnica HRD-FUF v spojení s našimi tesneniami HRD, HSD a HRK vytvára úplne plynutesný a vodotesný priestup všetkých typov inžinierskych sietí. Je vyrobená z nerezovej ocele, alebo zo železa s metalízou AlZn a je určená na zabetónovanie do steny, ktorá bude opatrená izoláciou (napr. asfaltové pásy a PVC fólie). Pažnica sa skladá z pevnej a voľnej príruby a spojovacieho materiálu.



HRD-FUF

Prednosti na prvý pohľad

- použiteľná pre tlakovú aj netlakovú vodu
- vyrobená z nerezovej ocele, alebo zo železa s metalízou AlZn
- podľa požiadavky je možnosť vyrobiť ju ako niekoľkonásobnú
- odolná proti poškodeniu a deformácii
- dokonalé napojenie na izoláciu
- je možné vyrobiť s požadovaným uhlom

Príslušenstvo (nie je obsiahnuté v dodávke)

Tesnenie HSD

je ideálne tesnenie pre novo pokladané, alebo už existujúce potrubie v jadrových vrtoch alebo pažniciach (chráničkách) až do priemeru 500 mm.



Tesnenie HRD

je zákazkovo zhotovené tak, aby spĺňalo Vaše požiadavky a tvorilo perfektné utesnenie pre potrubie a káble v jadrových vrtoch, alebo pažniciach (chráničkách) s vnútorným priemerom od 50 do 1400 mm.



BETRA SK

Inteligentne cez stenu

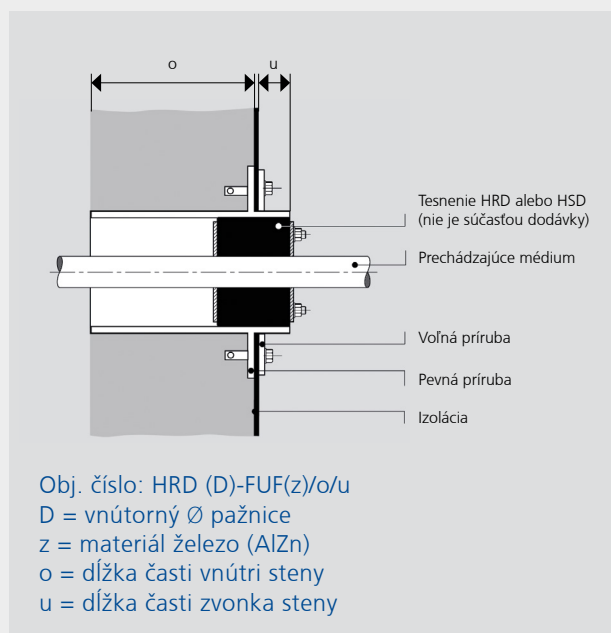
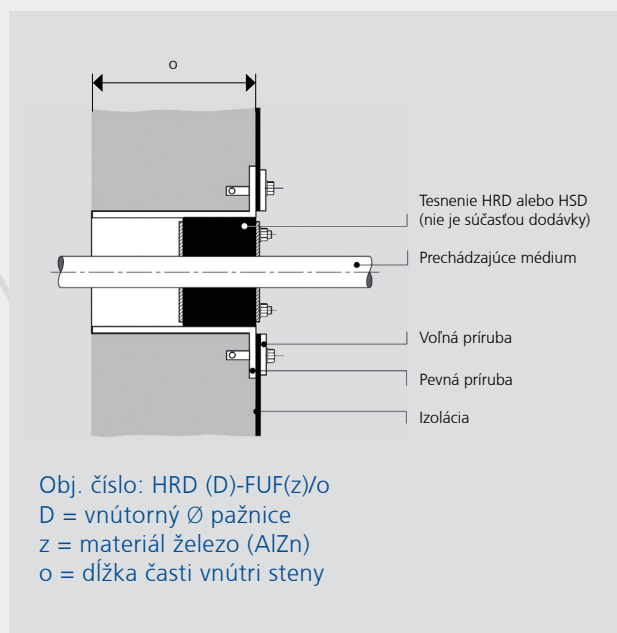
**hauff
technik**

Technické údaje

Vnútorý Ø pažnice v mm (D)	Vhodný vonkajší Ø prechádzajúceho média v mm*	Objednávacie číslo	
50	0-26	HRD 50-FUF/o	HRD 50-FUF/o/u
80	0-56	HRD 80-FUF/o	HRD 80-FUF/o/u
100	0-76	HRD 100-FUF/o	HRD 100-FUF/o/u
125	0-101	HRD 125-FUF/o	HRD 125-FUF/o/u
150	0-125	HRD 150-FUF/o	HRD 150-FUF/o/u
200	0-171	HRD 200-FUF/o	HRD 200-FUF/o/u
250	0-214	HRD 250-FUF/o	HRD 250-FUF/o/u
300	0-250	HRD 300-FUF/o	HRD 300-FUF/o/u
350	0-270	HRD 350-FUF/o	HRD 350-FUF/o/u
400	0-320	HRD 400-FUF/o	HRD 400-FUF/o/u
450	0-370	HRD 450-FUF/o	HRD 450-FUF/o/u
500	0-420	HRD 500-FUF/o	HRD 500-FUF/o/u

Ďalšie rozmery sú možné na dopyt.

* Rozmery podľa skutočných vonkajších Ø prechádzajúcich médií. Sú závislé od technických možností tesnenia HRD a HSD.



Údaje v tejto tiskovine sa opierajú o naše súčasné technické znalosti a zručnosti. Nezabavujú spracovateľa a užívateľa kvôli množstvu možných vývoch pri zpracovaní a aplikácii našich výrobkov a pokusoch. Náhradou poskytujeme na všetky dĺžky, ktoré nepoužívajú v dôsledku vad materiálu použitého. Náhradou neposkytujeme za vady podmienené prepracovaním alebo skladovaním alebo spôsobmi vplyvne montáží a jej následkami.

Sme tu pre Vás.

Je úplne jedno aké požiadavky a prania máte - dodáme Vám každé prevedenie. Rýchlo a cenovo výhodne. Kontaktujte nás! Osobne Vám veľmi radi poradíme.

BETRA SK

Hraničná 18
 areál BRS – budova AB2
 821 05 Bratislava – Ružinov

Mobil: 0948 774 161

bettra@bettra.sk
 www.bettra.sk