



HRD FUFA

Pažnica pre napojenie hydroizolácie určená k dodatočnej montáži na už existujúcu stenu (podlahu)

Montážny návod

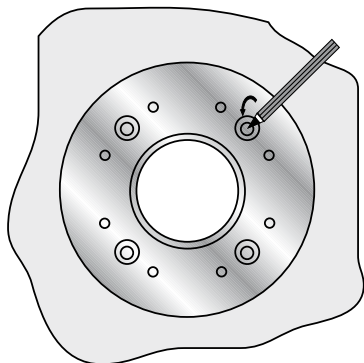
! Upozornenie pre montáž:

Inštaláciu môžu realizovať iba kvalifikovaní pracovníci so znalosťou používania ručného náradia a všeobecných bezpečnostných predpisov, ktorí si prečítali tento návod a porozumeli mu.

Pažnice je nutné umiestniť tak, aby ich vonkajšie hrany boli vzdialené najmenej 300mm od hrán profilov a špár stavby.

Pri inštalácii viac samostatných pažníc je potrebné dodržovať potrebné osové vzdialenosti.

1 Označenie otvorov pre ukotvenie



Zarovnajete a očistíte stenu/podlahu v mieste budúcej inštalácie.

Umiestnite pevnú prírubu na požadované miesto a označte všetky štyri otvory pre ukotvenie.

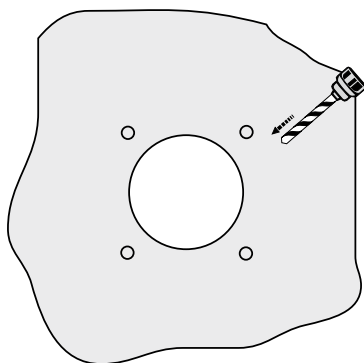
Pre ukotvenie odporúčame použiť kotviaci materiál Fischer SXRL 10x80 T R.



Upozornenie:

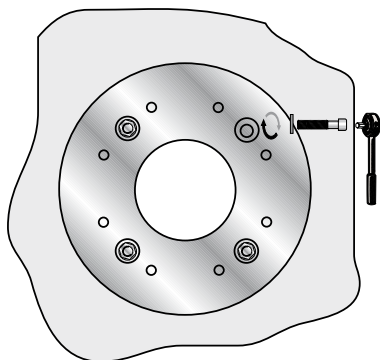
Vždy používajte šróby so zapustenou hlavou.

2 Príprava otvorov pre ukotvenie



Pevnú prírubu odstráňte, vyvrtajte otvory pre ukotvenie a osadte hmoždinky.

3 Umiestnenie a inštalácia pevnej príruby



Znovu umiestnite pevnú prírubu. Zašróbujte a pevne dotiahnite **všetky šróby so zapustenou hlavou**.

Dôrazne upozorňujeme na to, že pri odchylení sa od údajov v návode na montáž a pri neodbornom použití našich výrobkov ako aj ich kombinácii s cudzími výrobkami, nepreberáme pri prípadných následných škodách žiadnu záruku.

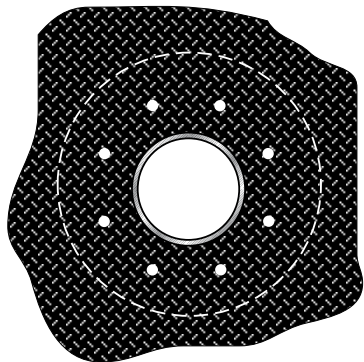


HRD FUFA

Pažnica pre napojenie hydroizolácie určená k dodatočnej montáži na už existujúcu stenu (podlahu)

Montážny návod

4 Aplikácia izolácie



Pripravte si dostatočne veľký kus izolácie **v jednom kuse**. Izoláciu predierkujte v oblasti závitov (\varnothing 17 mm) a vyrežte okolo hrdla pevnej príruby. Pre prípravu otvorov v izolácii je možné použiť voľnú prírubu ako šablónu. Potom nasadte izoláciu na pevnú prírubu.

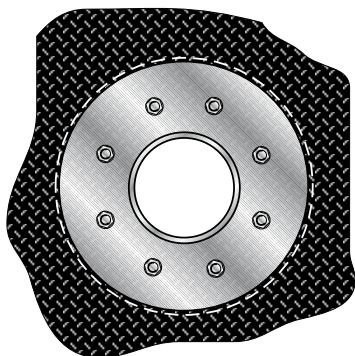


Upozornenie:

Asfaltový pás sa nesmie natavovať k pevnej prírubu!

Pri použití PVC fólie naneste medzi fóliu a pevnú prírubu dostatočné množstvo tmelu. Použite tmel doporučený výrobcom PVC fólie.

5 Montáž voľnej príruby



Voľnú prírubu nasadte cez závitý skosenými hranami smerom k pevnej prírubu. Nálepka na voľnej prírubu smeruje ku Vám. Závitý namažte lubrikačným prípravkom (nie je súčasťou dodávky) a nasadte podložky a matice.

Dotiahnutie podľa typu izolácie:

Asfalt (bitumen): Všetky matice do kríža pevne dotiahnuť.

PVC fólie: Matice do kríža dotiahnuť len tak, aby došlo k vytlačeniu tmelu po celom obvode pažnice. Po zaschnutí tmelu (cca 24 hodín) pevne dotiahnuť.