

Pažnica

# HRD FUFA

## Pažnica s pevnou a voľnou prírubou na napojenie hydroizolácie

### HRD FUFA ku dodatočnej montáži na existujúcu stenu alebo podkladný betón

Pažnica HRD FUFA v spojení s našimi tesneniami HRD a HSD vytvorí úplne plynutesný a vodotesný prechod všetkých inžinierskych sietí. Je vyrobená z nerezovej ocele a je určená na dodatočnú montáž na existujúcu stenu alebo podkladný betón, na ktorom je hydroizolácia (napr. asfaltový pás a PVC fólia). Pažnica funguje na princípe zovretia hydroizolácie medzi pevnou a voľnou prírubou, čo zaisťuje dokonalé napojenie. V prípade použitia v podlahe sa dodáva v dĺžke podľa skladby podlahy a upevňujeme ju priamo na podkladný betón. V tomto prípade odporúčame pažnicu inštalovať spolu s tesnením HRD alebo HSD. Podľa potreby je možné pažnicu vyrobiť v atypických prevedeniach – po uhlom, niekoľkonásobné a podobne.

### Prednosti na prvý pohľad

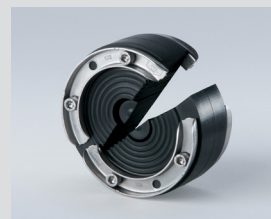
- použiteľná pre tlakovú i netlakovú vodu
- vyrobená z nerezovej ocele
- podľa požiadaviek možno vyrobiť ako niekoľkonásobnú
- odolná voči deformácii a poškodeniu
- určená ku dodatočnej montáži na stenu alebo podkladný betón
- dokonalé napojenie na hydroizoláciu pomocou pevnej a voľnej príruby
- možnosť vyrobiť pod požadovaným uhlom



HRD FUFA

### Tesnenie do pažnice (nie je súčasťou dodania)

**Tesnenia HSD SSG** sa montujú priamo do pažníc a sú ideálnym riešením pre všetky typy štandardných potrubí.



**Tesnenia HRD SG** sa taktiež montujú priamo do pažníc a sú určené na utesnenie aj väčšieho množstva káblov rôznych priemerov.



**BETTRA SK**

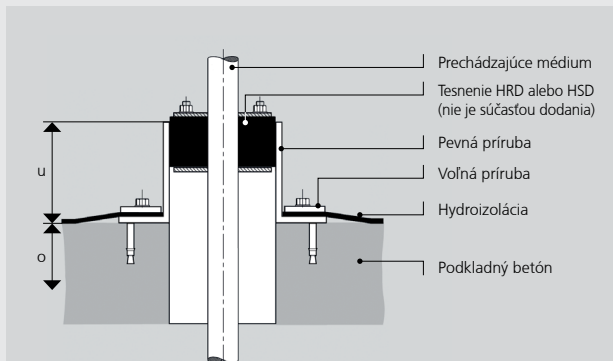
Inteligentne cez stenu

**hauff  
technik**

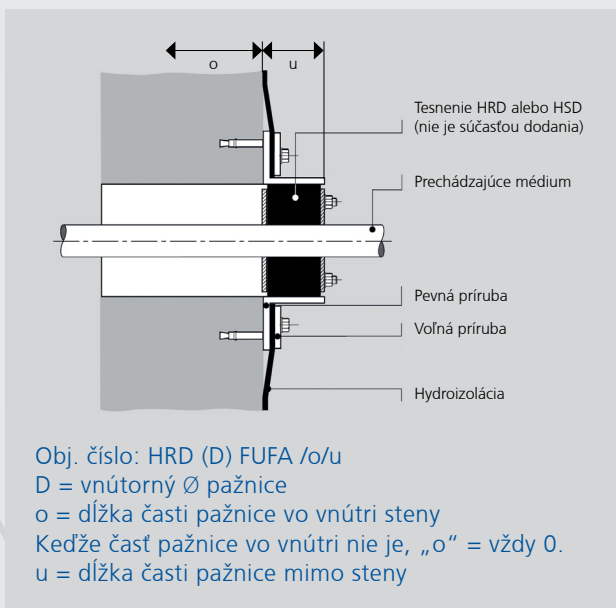
# Technické údaje

Vnútorný priemer pažnice v mm (D)	Objednávacie číslo
50	HRD 50 FUFA/o/u
80	HRD 80 FUFA/o/u
100	HRD 100 FUFA/o/u
125	HRD 125 FUFA/o/u
150	HRD 150 FUFA/o/u
200	HRD 200 FUFA/o/u
250	HRD 250 FUFA/o/u
300	HRD 300 FUFA/o/u
350	HRD 350 FUFA/o/u
400	HRD 400 FUFA/o/u

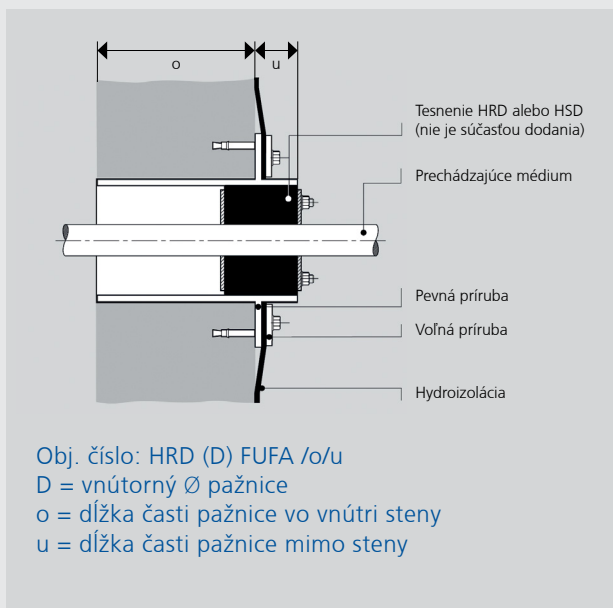
Ďalšie rozmery, šikmé a niekoľkonásobné varianty sú na dopyt. Vnútorný priemer pažnice sa určuje podľa typu a vonkajšieho priemeru vhodného tesnenia.



Obj. číslo: HRD (D) FUFA /o/u  
 D = vnútorný Ø pažnice  
 u = výška pažnice podľa skladby podlahy  
 o = dĺžka časti pažnice v podkladnom betóne  
 Keďže tu časť betónu nie je, „o“ = vždy 0.



Obj. číslo: HRD (D) FUFA /o/u  
 D = vnútorný Ø pažnice  
 o = dĺžka časti pažnice vo vnútri steny  
 Keďže časť pažnice vo vnútri nie je, „o“ = vždy 0.  
 u = dĺžka časti pažnice mimo steny



Obj. číslo: HRD (D) FUFA /o/u  
 D = vnútorný Ø pažnice  
 o = dĺžka časti pažnice vo vnútri steny  
 u = dĺžka časti pažnice mimo steny

Šírka límca pevnej príruby je 75 mm.  
 Minimálna odporúčaná vzdialenosť medzi dvoma pevnými prírubami je 30 mm.  
 V prípade potreby menšej osovej vzdialenosti jednotlivých otvorov, je možné vyrobiť pažnicu ako niekoľkonásobnú.

## Sme tu pre Vás.

Je úplne jedno aké požiadavky a prania máte - dodáme Vám každé prevedenie. Rýchlo a cenovo výhodne. Kontaktujte nás! Osobne Vám veľmi radi poradíme.